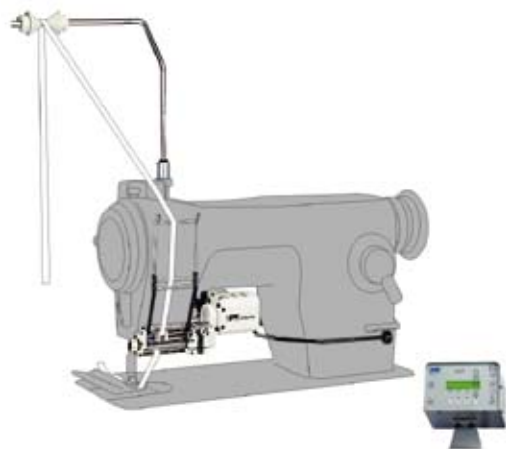


MC S6 系列 SERIES

- 體積小，有六段可供選擇不同鬆緊度，送帶精確度高。
- **Compact Size. Up to 6 Separate Sections are available with Precise Tension Control.**
- 一般離合器馬達及定位馬達之縫紉機均可使用。
- **No Matter The Motor is Clutch or Position.**

MC S6Z-57 人字車用
FOR ZIG-ZAG



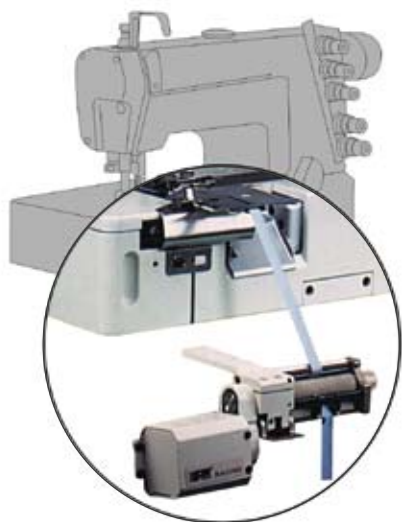
MC S6K-57 包縫車用
FOR OVERLOCK



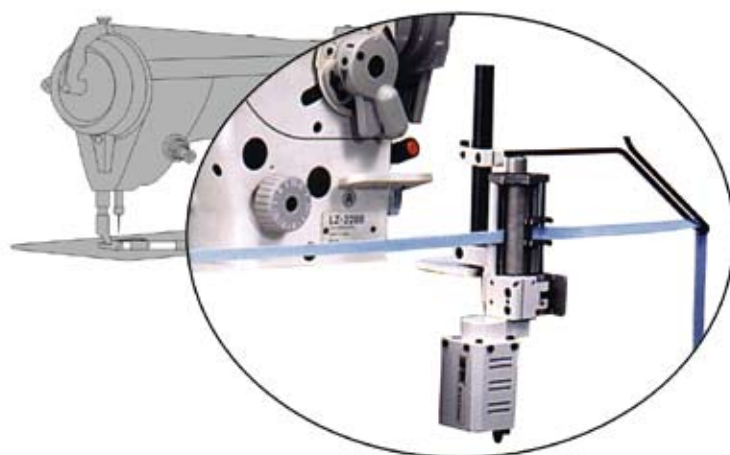
MC S6C-57 飾縫車用
FOR COVERTITCH



MC S6B-57 下送用
FROM BOTTOM FEED

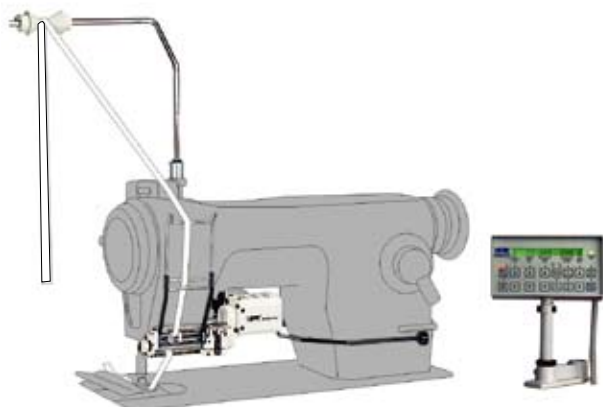


MC S6S-57 側送用
FROM SIDE FEED

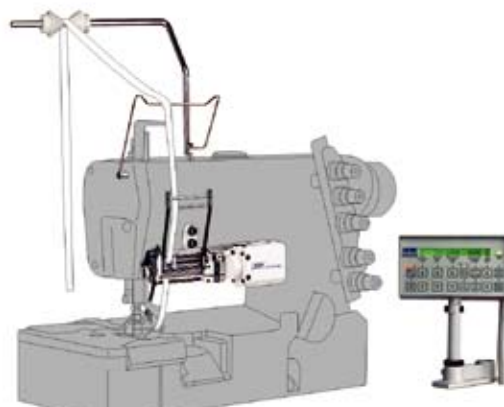


MC 18 系列 SERIES 有27組程式及記憶，功能超強，可達成各種不同需求的車縫。 27 Programs Memory. It can Reach Different Sewing Purpose by Powerful Multi-Function.

MC 18Z-57 人字車用
FOR ZIG-ZAG



MC 18C-57 飾縫車用
FOR COVERSTITCH



※ 請參照第5、6頁產品說明
※ PLEASE REFER TO PRODUCT SPEC. PER P. 5 & P. 6